

无锡凌博电子技术有限公司 三级管理文件	文件名称	LBMS-C1 动力电池管理系统规格书
	文件编号	LB/QG-YF-019-A/0
	页码	第 1 页，共 10 页
	修编日期	2017 年 10 月 26 日编制

LBMS-C1 动力电池管理系统规格书

版本更新 V1.1

规格型号

LBMS17XXXXP050-C1-A

修改记录

版本	日期	编制	审核	批准	备注
V1.0	2017.4.29	刘小平			初次汇总编制（共 10 页）
V1.1	2017.10.26	沈美杰			修改 PCB 外形尺寸图（共 10 页）

企业名称：无锡凌博电子技术有限公司
地址：无锡市滨湖区绣溪路 59 号交大创意园 10 号楼
电话：0510-66079760 传真：0510-66078677 热线：0510-66078681
企业网址：[http:// www.lingbo-mc.com](http://www.lingbo-mc.com)
电子邮箱：E-mail: lb_service@lingbomc.com

无锡凌博电子技术有限公司 三级管理文件	文件名称	LBMS-C1 动力电池管理系统规格书
	文件编号	LB/QG-YF-019-A/0
	页码	第 2 页，共 10 页
	修编日期	2017 年 10 月 26 日编制

目 录

1	概述.....	3
1.1	产品简介.....	3
1.2	规格说明.....	3
1.3	注意事项.....	3
2	技术参数和工作特性.....	3
2.1	测试条件.....	3
2.2	主要功能参数.....	4
2.3	通讯功能.....	6
3	示意图.....	6
3.1	外形尺寸.....	6
3.2	信号功能口定义.....	7
3.3	指示灯定义.....	8
4	环境适应性.....	9
4.1	工作条件：.....	9
4.2	存储环境.....	9
4.3	可靠性测试规范.....	9
5	标志、包装及运输.....	10
5.1	标志：.....	10
5.2	包装.....	10
5.3	运输.....	10

无锡凌博电子技术有限公司 三级管理文件	文件名称	LBMS-C1 动力电池管理系统规格书
	文件编号	LB/QG-YF-019-A/0
	页码	第 3 页，共 10 页
	修编日期	2017 年 10 月 26 日编制

1 概述

1.1 产品简介

动力电池管理系统（简称 BMS）是专门针对电动自行车、电动摩托车中的锂离子聚合物电包而设计的保护和管理单元，提供系统中所需的欠压、过压、过流、短路、过温低温保护，并具有实时电量检测、各电芯电压、被动均衡、通讯管理等功能。

BMS 通过功率 MOS 开关对锂电池包进行充放电管理，在充电的过程中对各节电芯电量进行智能均衡，防止单节电芯出现过度充电和过度放电的情况，极大地延长锂电池包的使用寿命，防止锂电池包由于过充或过放而损坏。

BMS 系统处于闲置状态下将自动进入睡眠模式，以最大限度的降低系统功耗；系统可以根据客户需求提供通讯唤醒，充电唤醒，放电唤醒或其它的唤醒方式。

1.2 规格说明

BMS 系统规格示例（表 1）

4 位字母	2 位数字	2 位数字	2 位	1 位字母	3 位数字	2 位	1 位
LBMS	17	23	A2	P	050 ^①	C1	A
公司代码	电池串数 17 串	电池容量 23Ah	电池类型 LG 18650MG1	均衡方式 被动均衡	额定放电电流 50A	产品规格	铝板散热

如：产品型号 LBMS1723A2P050-C1-A（LBMS17XXXXP050-C1-A），17 串被动均衡 23Ah，LG 18650MG1 电芯，额定放电电流最大 50A，详细命名规则见《LBQG-BMS 命名规则》（附件 1）。

注①：额定电流是指 MOS 管全部安装时所能长时间允许的最大放电电流，实际的长时间持续电流需根据客户的需求和 MOS 的安装数量而定。

1.3 注意事项

本规格书描述了凌博 BMS 系统所允许的工作条件、技术边界及与其它部件的接口等相关技术信息，凌博 BMS 系统只在本技术协议规定的条件下正常工作。未经允许不得拆解，否则不再质保。

2 技术参数和工作特性

2.1 测试条件

本规格书后数据的基本测试条件，后续未标注测试条件的以此为准。性能数据以首次测试为准，以后重复测试的数据仅作参考；

2.1.1 基本测试条件

无锡凌博电子技术有限公司
三级管理文件

文件名称	LBMS-C1 动力电池管理系统规格书
文件编号	LB/QG-YF-019-A/0
页码	第 4 页，共 10 页
修编日期	2017 年 10 月 26 日编制

- a) 额定电压：60V；
 b) 检测环境温度：25℃±2℃；
 c) 测试设备：动力锂电池组保护板测试系统，目标电动车，直流电子负载；

2.1.2 测量仪器

- a) 测量电压用的直流电压表精度不低于 0.5 级，电压表内阻不低于 1kΩ/V。
 b) 测量电流用的直流电表精度不低于 0.5 级。
 c) 测量温度用的温度计应具有适当的量程，其分度值不应大于 1℃。
 d) 测量时间用的计时器应按时、分、秒分度，至少应具有±1%的准确度。

2.2 主要功能参数

序号	功能项	保护参数 ^①	警告提示参数 ^②	技术要求
2.2.1	过充保护	4250mV±0.050V	4250mV±0.010V	
	过充保护延时	2S(1~3S)	2S(1~3S)	
	过充保护恢复	4100mV±0.050V	4100mV±0.050V	电压下降或者进入额定放电状态
2.2.2	过放保护 1	3000mV±0.10V(平均)	3100mV±0.10V	关闭放电与预放电 MOS，休眠
	过放保护 2	2900mV±0.10V(单节)	3000mV±0.10V	关闭放电与预放电 MOS，休眠
	过放保护延时	5S(4~8S)	3S(2~5S)	
	过放保护恢复	3300mV±0.10V(单节)	3400mV±0.10V	
2.2.3	充电过流保护	20A±1A	20A±1A	
	充电过流保护延时	15S(12~18S)	10S(7~13S)	连续过流
	充电过流恢复	延时 30 秒或者放电	在没有触发充电过流情况下延时 30 秒或者放电	
2.2.4	软件放电过流保护 ^③	55A±1A	55A±1A	长时间持续工作电推荐不超过 40A，否则长时间大电流易造成 MOS 电路过温保护；
	软件放电过流保护延时	5S(4~8S)	2S(1~3S)	
2.2.5	硬件放电过流保护	70~80A		关闭主放电 MOS 与预放电 MOS；
	硬件放电过流保护延时	1S(0.5~2S)		
	放电过流保护恢复	延时 30 秒或者充电或者 移除负载	在没有触发放电过流情况下延时 30 秒或者放电，触发放电过流情况下恢复条件与放电过流恢复一致	延时恢复时外设仍过流保护，超过 3 次将转入负载去除恢复模式。
2.2.6	短路保护	250A±20A		关闭主放电 MOS 与预放电 MOS。
	短路保护延时	400uS(350uS~900uS)		

无锡凌博电子技术有限公司
三级管理文件

文件名称	LBMS-C1 动力电池管理系统规格书
文件编号	LB/QG-YF-019-A/0
页码	第 5 页, 共 10 页
修编日期	2017 年 10 月 26 日编制

	短路保护恢复	充电或者移除负载		
2.2.7	均衡温度保护	80°C ± 5°C		
	均衡恢复温度	50°C ± 5°C		
2.2.8	放电高温保护	70°C ± 3°C	65°C ± 3°C	关闭主 MOS 管, 打开预放电 MOS, 能够与中控通讯
	放电高温保护延时	5S	5S	
	放电高温保护恢复	60°C ± 3°C	60°C ± 3°C	
2.2.9	放电低温保护	-20°C	-18°C	关闭主 MOS 管, 打开预放电 MOS, 能够与中控通讯
	放电低温保护延时	5S	5S	
	放电低温保护恢复	-15°C	-15°C	
2.2.10	充电高温保护 1	55°C ± 3°C	55°C ± 3°C	能够与中控通讯
	充电高温保护 1 延	30S	30S	
	充电高温保护 2	70°C ± 3°C	65°C ± 3°C	能够与中控通讯
	充电高温保护 2 延	30S	30S	
	充电高温保护恢复	50°C	50°C	
2.2.11	充电低温保护 1	0°C	0°C	能够与中控通讯
	充电低温保护延时 1	30S	20S	
	充电低温保护恢复	3°C	3°C	
2.2.12	预放电	≤250mA		<p>在主放电 MOS 关闭状态 开启条件: 需要满足以下全部条件:</p> <ol style="list-style-type: none"> 1) 主放电 MOS 关闭状态 2) BMS 没有短路状态 <p>关闭条件: 满足条件之一</p> <ol style="list-style-type: none"> 1) 主放电 MOS 已经开启 2) BMS 短路状态 3) 电芯欠压 (2.9V/cell min. voltage) 4) 在预放电功能开启状态下电流大于 250mA, 延时超 5S, 30S 后恢复 5) 限流电阻温度高于 80°C

无锡凌博电子技术有限公司 三级管理文件	文件名称	LBMS-C1 动力电池管理系统规格书
	文件编号	LB/QG-YF-019-A/0
	页码	第 6 页，共 10 页
	修编日期	2017 年 10 月 26 日编制

2.2.13	均衡	30~45mA (均衡电阻 100 欧)		开启条件：全部满足以下 1) 充电或空载状态 2) 电压最高的电芯电压达到 4.1V 3) 电芯压差达到 50mV, 小于 0.5V 关闭条件：满足其中一个条件 1) 放电状态 2) 电芯压差相等或者小于 20mV 3) 压差大于 0.5V 4) 均衡电阻上温度超过设定值， 暂定 80 度
2.2.14	禁止充电电压	单节≤1.5V; 总电压<28V		单节电压≤1.5V 或者总电压<28V
2.2.15	断线	不能充放电		
2.2.16	电池组压差检测	不能充放电电压差大于		
2.2.17	功耗	工作模式	≤10mA	
		休眠模式	≤200uA(max)	休眠：无通讯、无充放电状态下 延时 20S 进入 唤醒：通讯或者充放电或灯板
2.2.18	无通讯放电使能延时	20 秒		关闭主放电 MOS 与预放电 MOS，可通过软件开关此功能

注①：所有参数可根据用户需求进行设置调整；

注②：警告功能视用户需求而定；需要警告功能时需提前说明；

注③：软件过流需视客户要求和 MOS 的安装数量而定；具体 MOS 管数量和型号以和客户确认为准；

2.3 通讯功能

凌博 BMS 系统通讯功能，根据客户要求定制。

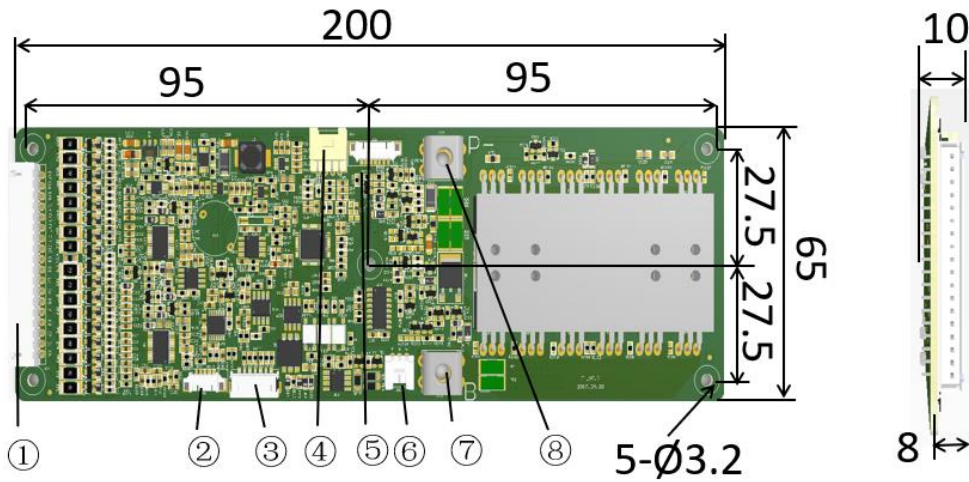
3 示意图

3.1 外形尺寸

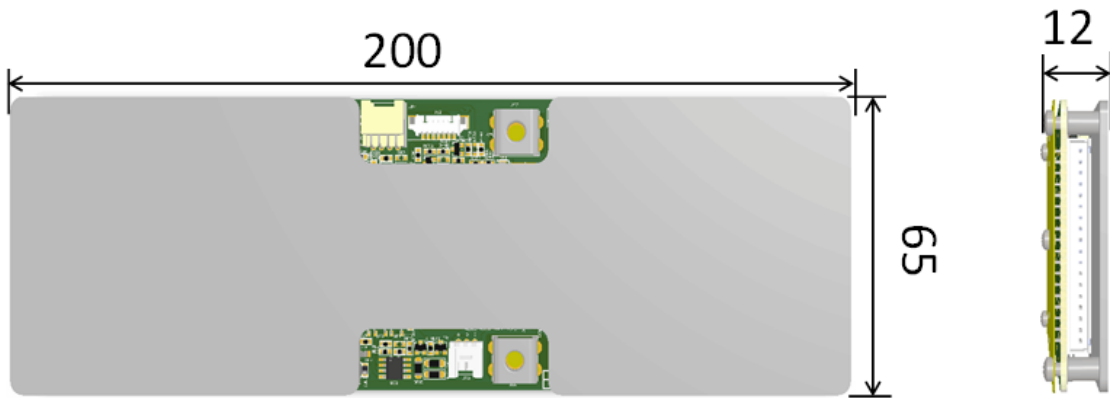
外形尺寸示例如图（1）

无锡凌博电子技术有限公司
三级管理文件

文件名称	LBMS-C1 动力电池管理系统规格书
文件编号	LB/QG-YF-019-A/0
页码	第 7 页, 共 10 页
修编日期	2017 年 10 月 26 日编制



- ①电芯接口
- ②程序烧录口1
- ③灯板接口
- ④4路NTC接口
- ⑤程序烧录口2
- ⑥485通讯接口
- ⑦电池包B-
- ⑧电池包P-

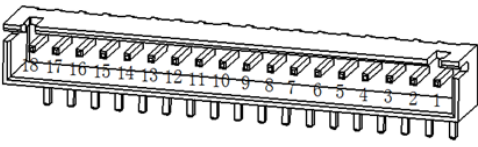
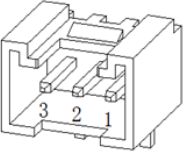
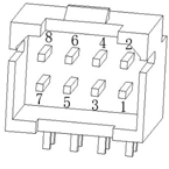
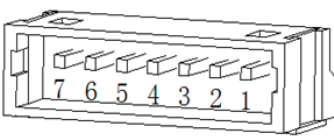


带铝板尺寸图

3.2 信号功能口定义

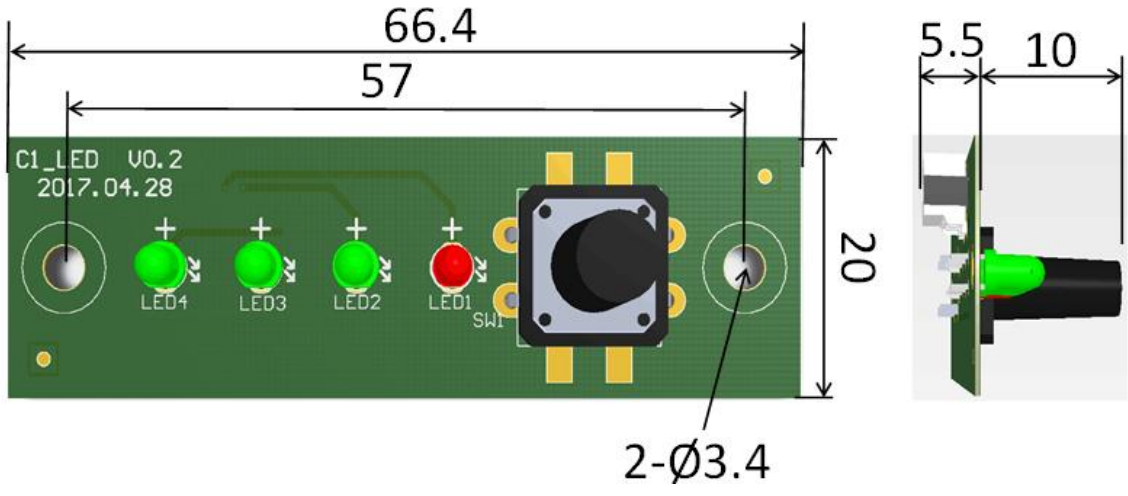
信号功能口定义表 (3)

无锡凌博电子技术有限公司 三级管理文件	文件名称	LBMS-C1 动力电池管理系统规格书
	文件编号	LB/QG-YF-019-A/0
	页码	第 8 页，共 10 页
	修编日期	2017 年 10 月 26 日编制

电芯接口 (60V)		<table border="1"> <thead> <tr> <th>编号</th><th>功能</th><th>编号</th><th>功能</th><th>编号</th><th>功能</th></tr> </thead> <tbody> <tr><td>1</td><td>C1-</td><td>7</td><td>C6+</td><td>13</td><td>C12+</td></tr> <tr><td>2</td><td>C1+</td><td>8</td><td>C7+</td><td>14</td><td>C13+</td></tr> <tr><td>3</td><td>C2+</td><td>9</td><td>C8+</td><td>15</td><td>C14+</td></tr> <tr><td>4</td><td>C3+</td><td>10</td><td>C9+</td><td>16</td><td>C15+</td></tr> <tr><td>5</td><td>C4+</td><td>11</td><td>C10+</td><td>17</td><td>C16+</td></tr> <tr><td>6</td><td>C5+</td><td>12</td><td>C11+</td><td>18</td><td>C17+</td></tr> </tbody> </table>	编号	功能	编号	功能	编号	功能	1	C1-	7	C6+	13	C12+	2	C1+	8	C7+	14	C13+	3	C2+	9	C8+	15	C14+	4	C3+	10	C9+	16	C15+	5	C4+	11	C10+	17	C16+	6	C5+	12	C11+	18	C17+
编号	功能	编号	功能	编号	功能																																							
1	C1-	7	C6+	13	C12+																																							
2	C1+	8	C7+	14	C13+																																							
3	C2+	9	C8+	15	C14+																																							
4	C3+	10	C9+	16	C15+																																							
5	C4+	11	C10+	17	C16+																																							
6	C5+	12	C11+	18	C17+																																							
485通讯口		<table border="1"> <thead> <tr> <th>编号</th><th>功能</th></tr> </thead> <tbody> <tr><td>1</td><td>485 GND</td></tr> <tr><td>2</td><td>485 B</td></tr> <tr><td>3</td><td>485 A</td></tr> </tbody> </table>	编号	功能	1	485 GND	2	485 B	3	485 A																																		
编号	功能																																											
1	485 GND																																											
2	485 B																																											
3	485 A																																											
NTC接口		<table border="1"> <thead> <tr> <th>编号</th><th>功能</th></tr> </thead> <tbody> <tr><td>1</td><td>GND</td></tr> <tr><td>2</td><td>NTC1</td></tr> <tr><td>3</td><td>GND</td></tr> <tr><td>4</td><td>NTC2</td></tr> <tr><td>5</td><td>GND</td></tr> <tr><td>6</td><td>NTC3</td></tr> <tr><td>7</td><td>GND</td></tr> <tr><td>8</td><td>NTC4</td></tr> </tbody> </table>	编号	功能	1	GND	2	NTC1	3	GND	4	NTC2	5	GND	6	NTC3	7	GND	8	NTC4																								
编号	功能																																											
1	GND																																											
2	NTC1																																											
3	GND																																											
4	NTC2																																											
5	GND																																											
6	NTC3																																											
7	GND																																											
8	NTC4																																											
灯板线接口		<table border="1"> <thead> <tr> <th>编号</th><th>功能</th></tr> </thead> <tbody> <tr><td>1</td><td>GND</td></tr> <tr><td>2</td><td></td></tr> <tr><td>3</td><td>LED4</td></tr> <tr><td>4</td><td>LED3</td></tr> <tr><td>5</td><td>LED2</td></tr> <tr><td>6</td><td>LED1</td></tr> <tr><td>7</td><td>BUTTON</td></tr> </tbody> </table>	编号	功能	1	GND	2		3	LED4	4	LED3	5	LED2	6	LED1	7	BUTTON																										
编号	功能																																											
1	GND																																											
2																																												
3	LED4																																											
4	LED3																																											
5	LED2																																											
6	LED1																																											
7	BUTTON																																											

3.3 指示灯定义

3.3.1 指示灯板结构尺寸及信号接口如图（2）所示



无锡凌博电子技术有限公司 三级管理文件	文件名称	LBMS-C1 动力电池管理系统规格书
	文件编号	LB/QG-YF-019-A/0
	页码	第 9 页，共 10 页
	修编日期	2017 年 10 月 26 日编制

3.3.2 指示灯信号定义

放电或静置状态按电量按键后：表（4）

容量	LED1	LED2	LED3	LED4
0%~25%	闪	灭	灭	灭
26%~50%	亮	亮	灭	灭
51%~75%	亮	亮	亮	灭
76%~100%	亮	亮	亮	亮

充电状态表（5）

容量	LED1	LED2	LED3	LED4
0%~25%	闪	灭	灭	灭
26%~50%	亮	闪	灭	灭
51%~75%	亮	亮	闪	灭
76%~98%	亮	亮	亮	闪
98%~100%	亮	亮	亮	亮

4 环境适应性

4.1 工作条件：

BMS 保护板允许在下列条件下正常工作：

- 4.4.1 环境温度：-20℃~+80℃；
- 4.4.2 相对湿度：≤70%；
- 4.4.3 大气压力：86kPa~106 kPa；

4.2 存储环境

BMS 保护板应存储在环境温度为-5℃~+40℃、相对湿度不大于 70%、清洁通风良好的库房内，空气中不得含有腐蚀性气体及影响电气绝缘的介质，不得受任何机械冲击或重压。不受阳光直射，与热源（暖气设备等）之间的距离不得少于 2m。在以上存储条件下，控制器可存放一年

4.3 可靠性测试规范

可靠性测试规范（表 7）

	项目名称	条件	依据	判定
4.3.1	耐低温测试	温度：(-25±2)℃ 单次额定负载 2h	GB/T2423.1-2008 低温试验方法：	外观、结构正常，功能性能正常
4.3.2	耐高温测试	温度：(60±2)℃ 单次额定负载 2h	GB/T2423.2-2008 高温试验方法：Be	外观、结构正常，功能性能正常， 且控制器导电部分和外壳之间的绝

无锡凌博电子技术有限公司 三级管理文件	文件名称	LBMS-C1 动力电池管理系统规格书
	文件编号	LB/QG-YF-019-A/0
	页码	第 10 页，共 10 页
	修编日期	2017 年 10 月 26 日编制

				缘电阻 $\geq 10M\Omega$
4.3.3	静态振动实验	频率范围 (5—500) Hz X、Y、Z 轴上振动各 30min ASD= 0.96m ² /S ³	GB/T2423.11-2008 宽频带随机振动	外观、结构正常， 内部器件无脱落移位现象

5 标志、包装及运输

5.1 标志：

5.1.1 BMS 保护板应有下列清晰耐久标志：

- a) 产品名称、型号
- b) 额定电压
- c) 标称容量、电芯型号
- d) 出厂日期及编号

5.2 包装

5.2.1 包装应符合防潮、防振动的要求，包装箱应牢固可靠，箱内应衬有防潮材料，产品在箱内不应窜动，并应符合 GB/T 13384-2008 的规定。

5.2.2 外部纸箱包装箱，单板防静电袋加气泡袋包装；

5.3 运输

5.3.1 在运输中，产品不得受剧烈机械冲撞、暴晒、雨淋、化学腐蚀性物品及有害气体侵蚀；

5.3.2 在装卸过程中，产品轻搬轻放，严禁摔掷、重压。

5.3.3 包装箱码放高度小于 5 层。